

## СТОЛБИК БЕЗОПАСНОСТИ ТЕХНИЧЕСКОЕ ОПИСАНИЕ

### 1. ОБЩИЕ СВЕДЕНИЯ ОБ ИЗДЕЛИИ

1.1. Столбик безопасности предназначен для защиты ТРК и опорной колонны от случайного наезда автотранспорта при заправке на АЗС.

### 2. ОСНОВНЫЕ ТЕХНИЧЕСКИЕ ХАРАКТЕРИСТИКИ

2.1. Столбик безопасности изготавливается из алюминиевого сплава, окрашивается порошковой краской по шкале RAL в соответствии с пожеланиями заказчика.

2.2. Конструкция и основные размеры столбика безопасности представлены на рис.1.

Габаритные размеры :

ширина - 150 мм

высота - 590 мм

масса - 8 кг

### 3. КОМПЛЕКТ ПОСТАВКИ

1. Стойка	- 1 шт.
2. Закладной элемент	- 1 шт.
4. Шуруп 4,8x25	- 2 шт.
6. Анкер 10/60	- 4 шт.

### 4. ПОРЯДОК МОНТАЖА

4.1. Монтаж столбика безопасности производится на закладной элемент 2 (рис.1), который крепится к бетонному основанию анкерами 3. Фиксация столбика на закладном элементе производится шурупами 4.

### 5. УПАКОВКА

5.1. Столбик безопасности поставляется в разобранном виде, упакованный в полиэтиленовую воздушно-пузырчатую пленку.

- 1 - Стойка
- 2 - Закладной элемент
- 3 - Анкер 10/60
- 4 - Шуруп 4,8x25

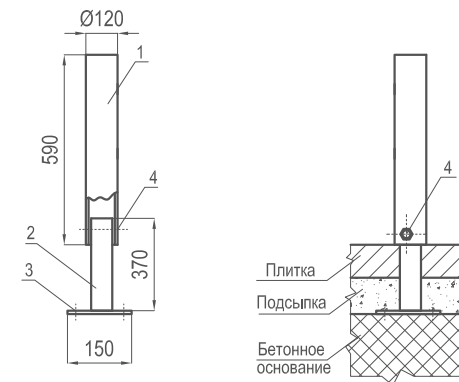


Рис. 1

Закладное устройство

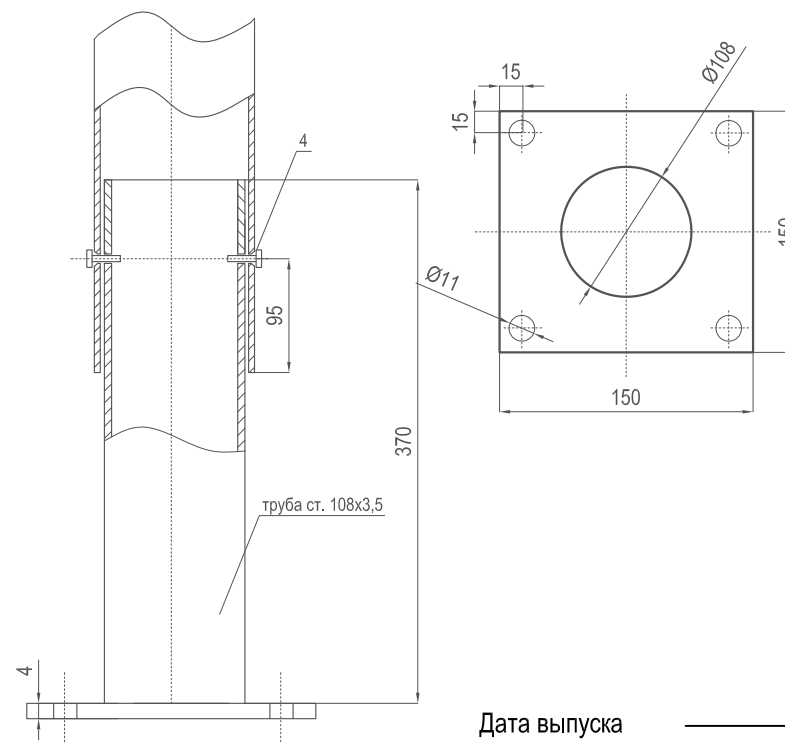


Рис. 2

Дата выпуска \_\_\_\_\_

Подпись ответственного  
лица за приемку \_\_\_\_\_