

36 8910

код ОКП

ТЕХНИЧЕСКИЙ ПАСПОРТ

1050.00.002.ПС

Узел линии наполнения (УЛН-80р/1000, УЛН-80ур/1000)

1. ОСНОВНЫЕ СВЕДЕНИЯ И ТЕХНИЧЕСКИЕ ДАННЫЕ.

1.1. Устройство сливное (УЛН) предназначено для слива светлых нефтепродуктов из автомобильной цистерны (АЦ) в топливные резервуары автозаправочных станций (АЗС) в соответствии с требованиями НПБ111-98, СП 156.13130.2014.

1.2. УЛН работает в гидравлических системах с давлением до 0,6 МПа.

1.3. УЛН изготавливается в климатическом исполнении У и УХЛ, категории размещения 5 по ГОСТ 15150-69.

1.4. Конструктивно УЛН является жидкостным противодетонационным предохранителем работающим по принципу сифона, гидрозатвор которого в случае дефлаграции или детонации служит гасителем пламени и применяется для защиты трубопроводов наполнения резервуара в соответствии с требованием п.л. 60,61 НПБ 111-98*, п.7.24 СП 156.13130.2014, с дополнительным обратным клапаном роль которого выполняет поплавко-шар, который запирает линию наполнения при прекращении слива.

1.5. Рабочее положение вертикальное, допустимое отклонение $\pm 40^\circ$.

ТЕХНИЧЕСКИЕ ДАННЫЕ		УЛН-80р/1000	УЛН-80ур/1000
Условный диаметр прохода, Ду,мм		80	
Рабочий диапазон слива, л/мин		0-1000	
Пропускная способность без давления (самотеком), л/мин.		800	
Пропускная способность при давлении 4кг/см ² , л/мин.		1000	
Максимальное рабочее давление, МПа		0,6	
Масса с МС-80, не более, кг		12,6	13,5
Диаметр поплавка, мм		80	
Габаритные размеры, не более	-длина, мм	210	210
	-высота, мм	360	400
	-ширина, мм	195	195
	-длина выходного патрубка,мм	60	80

Комплектуется БРС типа VK-80, "КАМЛОК тип А", МС-80 и др. по указанию заказчика.
Средний срок службы не менее 10-и лет или не менее 20000 циклов срабатывания.

2. КОМПЛЕКТНОСТЬ

2.1. Узел линии наполнения с БРС

1 шт.

2.2. Паспорт

1 шт.

3. УКАЗАНИЯ ПО МОНТАЖУ, ЭКСПЛУАТАЦИИ И ТЕХНИЧЕСКОМУ ОБСЛУЖИВАНИЮ.

Узел линии наполнения состоит из следующих основных частей (см. Рис. 1):

- корпус 1 узла изготовлен из алюминиевого сплава, служит для ступенчатого перелива нефтепродуктов в трубопровод наполнения через гидрозатвор и поплавковый клапан 3;
- резьбовой патрубок G3" п.2 служит для подключения БРС типа VK-80, "КАМЛОК тип А", МС-80 и др.;
- клапан поплавковый 3 предназначен для пропуска нефтепродукта только в одном направлении и является самозакрывающимся устройством при окончании операции слива из АЦ (п. 61 НПБ 111-98*, п.7.24 СП 156.13130.2014.);

Монтаж:

- смонтировать ответный фланец 6 на трубопровод (сваркой).
- соединить фланцы трубопровода и УЛН паз-шип через прокладку;

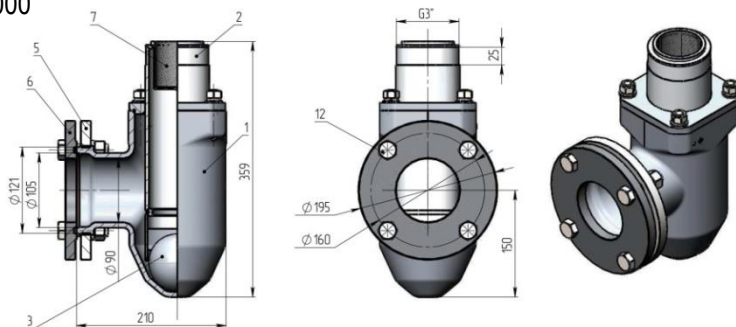
Эксплуатация:

- установит сливной патрубок рукава АЦ и зафиксировать его зажимами БРС;
- после открытия сливного устройства на АЦ поток нефтепродукта откроет поплавковый клапан 3 и топливо начнет поступать в резервуар;
- после окончания операции слива поплавковый клапан закроется;
- отсоединение сливного шланга производить в обратной последовательности.

При эксплуатации производить осмотр деталей узла линии наполнения в следующие сроки:

- не реже одного раза в месяц.

УЛН-80р/1000



УЛН-80ур/1000

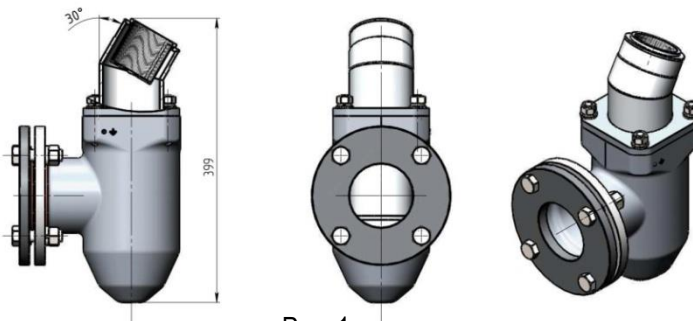


Рис. 1

- | | |
|------------------------------------|---------------------------|
| 1. Корпус. | 5. Фланец резьбовой. |
| 2. Резьбовой патрубок G3" для БРС. | 6. Фланец ответный "паз". |
| 3. Поплавок. | 7. Элемент фильтрующий. |

Установки БРС с дополнительной прокладкой, являющейся уплотнением для быстроразъемного соединения (БРС) и упором для фильтрующего элемента.

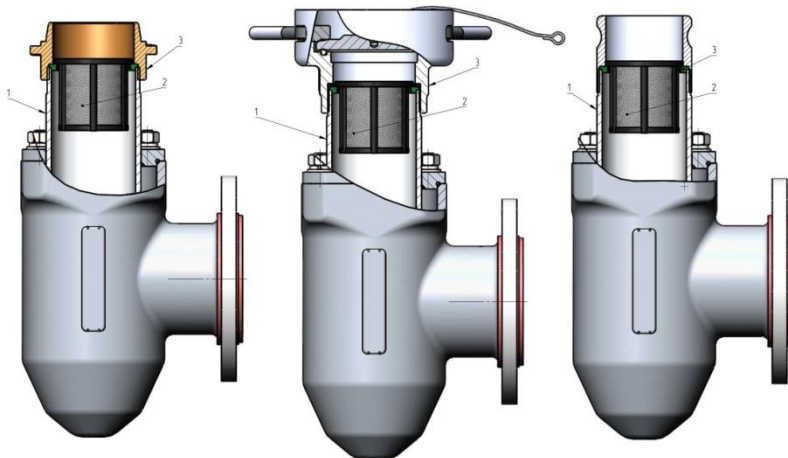


Рис.2

1- патрубок устройства слива

2-БРС (VK-80, "КАМЛОК тип А", MC-80(ПНСК), MC-2Н «ПОРШЕНЬ»)

3-фильтрующий элемент с прокладкой

4. УСЛОВИЯ ХРАНЕНИЯ И ТРАНСПОРТИРОВКИ.

4.1. Изделия должны храниться в упаковке предприятия – изготовителя по условиям хранения 3 по ГОСТ 15150.

4.2. Транспортировка изделий должна осуществляться в соответствии с условиями 5 по ГОСТ 15150.

5. ГАРАНТИЙНЫЕ ОБЯЗАТЕЛЬСТВА

5.1. Изготовитель гарантирует соответствие изделия требованиям безопасности, при условии соблюдения потребителем правил использования, транспортировки, хранения, монтажа и эксплуатации.

5.2. Гарантия распространяется на все дефекты, возникшие по вине завода- изготовителя.

5.3. Гарантия не распространяется на дефекты, возникшие в случаях: - нарушения паспортных режимов хранения, монтажа, испытания, эксплуатации и обслуживания изделия; - ненадлежащей транспортировки и погрузо-разгрузочных работ; - наличия следов воздействия веществ, агрессивных к материалам изделия; - наличия повреждений, вызванных пожаром, стихией, форс - мажорными обстоятельствами; - повреждений, вызванных неправильными действиями потребителя; - наличия следов постороннего вмешательства в конструкцию изделия.

5.4. Производитель оставляет за собой право внесения изменений в конструкцию, улучшающие качество изделия при сохранении основных эксплуатационных характеристик.

6. УСЛОВИЯ ГАРАНТИЙНОГО ОБСЛУЖИВАНИЯ.

6.1. Претензии к качеству товара могут быть предъявлены в течение гарантийного срока.

6.2. Неисправные изделия в течение гарантийного срока ремонтируются или обмениваются на новые бесплатно. Решение о замене или ремонте изделия принимает завод-

изготовитель. Замененное изделие или его части, полученные в результате ремонта, переходят в собственность завода-изготовителя.

6.3. Затраты, связанные с демонтажем, монтажом и транспортировкой неисправного изделия в период гарантийного срока Покупателю не возмещаются.

6.4. В случае необоснованности претензии, затраты на диагностику и экспертизу изделия оплачиваются Покупателем.

6.5. Изделия принимаются в гарантийный ремонт (а также при возврате) полностью укомплектованными.

Гарантийный срок -12 месяцев со дня продажи изделия.

7. Расходные и дополнительные изделия для приобретения.

7.1. Дополнительные изделия: ЭЛЕМЕНТ ФИЛЬТРУЮЩИЙ СЕТЧАТЫЙ 1050.10.000. Фильтрующие элементы задерживают в фильтровальной камере нерастворимые механические частицы, очищая от них поток рабочей среды.

7.2. Расходные изделия: поплавок-шар Ø80мм, номер для заказа 1050.10.010; кольцо уплотнительное 120-126-36-1-0 ГОСТ 18829-73; прокладка фланца 121x105x3 1050.01.011; фланец ответный «паз» 195x90.

8. СВИДЕТЕЛЬСТВО О ПРИЕМКЕ.

Устройство сливное

	Без БРС	МС-80(ПНСК)	VK-80,	"КАМЛОК тип А",
УЛН-80р /1000				
УЛН-80ур/1000				

Заводской № _____ соответствует комплекту конструкторской документации 1050.00.000-01, техническим условиям ТУ 3689-001-331180106-2015 и признан годным к эксплуатации.

Дата приемки _____

ОТК _____

9. СВЕДЕНИЯ ОБ УТИЛИЗАЦИИ.

Утилизация изделия (переплавка, захоронение, перепродажа) производится в порядке, установленном Законами РФ от 04 мая 1999 г. № 96-ФЗ "Об охране атмосферного воздуха" (с изменениями на 27.12.2009), от 24 июня 1998 г. № 89-ФЗ (в редакции с 01.01.2010г) "Об отходах производства и потребления", от 10 января 2002 № 7-ФЗ « Об охране окружающей среды», а также другими российскими и региональными нормами, актами, правилами, распоряжениями и пр., принятыми во исполнение указанных законов.

10. СВЕДЕНИЯ О ПРИОБРЕТЕНИИ.

Производственное объединение "ПНСК"

Россия, 198320, Санкт-Петербург, Красное Село, ул. Восстановления д.66

Отдел реализации сопутствующего оборудования

тел./факс +7 (812) 336-45-00, +7 (812) 336-45-15, +7 (812) 336-45-16, +7 (812) 336-45-12

e-mail: sale@pnsk.ru

Паспорт соответствует ЕСКД ГОСТ 2.601-2006, ГОСТ 2.610-2006.