

36 8910  
код ОКП

**КЛАПАН ДЫХАТЕЛЬНЫЙ РЕВЕРСИВНЫЙ,  
СОВМЕЩЕННЫЙ С ОГНЕПРЕГРАДИТЕЛЕМ  
(СМДК-40,50,80,100)**

# ПАСПОРТ

1113.00.001ПС

## 1. ОСНОВНЫЕ СВЕДЕНИЯ И ТЕХНИЧЕСКИЕ ДАННЫЕ

1.1. Клапан дыхательный реверсивный, совмещенный с огнепреградителем СМДК, предназначен для регулировки давления паров в газовом пространстве резервуаров для нефтепродуктов в заданном пределе в процессе закачивания и выкачивания нефтепродуктов, при колебании температуры; предотвращения проникновения искр и пламени внутрь резервуара, а также он препятствует сокращению потерь нефтепродуктов при испарении.

1.2. СМДК устанавливается на линии деаэрации на резервуарах АЗС и резервуарах объектов нефтепродуктообеспечения.

1.3. По устойчивости к воздействию климатических факторов внешней среды СМДК изготавливается в исполнении УХЛ(ХЛ) категория размещения 1 по ГОСТ 15150-69. Условия эксплуатации: относительная влажность до 95%; температура от минус 50°C до плюс 50°C

ТЕХНИЧЕСКИЕ ДАННЫЕ	СМДК				
	40	50	65	80	100
Обозначение	40	50	65	80	100
Условный проход	40	50	65	80	100
Пропускная способность, л/мин	200-350	200-400	300-700	300-800	400-900
Разрежение выпуска воздуха, не менее, МПа	0,01				
Давление выпуска паров, не более, МПа	0,02				
Присоединительная резьба по ГОСТ 24705	1 1/2"	2"	2 1/2"	3"	4"
Габаритные размеры, не более					
- диаметр не более, мм	108	108	150	150	180
- высота не более, мм	218	240	220	220	220
Конструкционный материал	АМГ, Л63, АISI 304	АМГ, Л63, АISI 304	АМГ	АМГ	АМГ
Материал фильтра	сетка				
Масса, не более, кг	1,5	1,8	3,0	3,0	4,0

Вероятность отказа не превышает  $10^{-3}$  в год.

## 2. КОМПЛЕКТНОСТЬ

2.1.СМДК 1 шт.

2.2 Паспорт 1 шт.

## 3. ГАРАНТИЯ ИЗГОТОВИТЕЛЯ.

Продукция сертифицирована.

3.1.Изготовитель гарантирует соответствие изделия требованиям безопасности, при условии соблюдения потребителем правил использования, транспортировки, хранения, монтажа и эксплуатации.

3.2.Гарантия распространяется на все дефекты, возникшие по вине завода-изготовителя.

3.3.Гарантия не распространяется на дефекты, возникшие в случаях: - нарушения паспортных режимов хранения, монтажа, испытания, эксплуатации и обслуживания изделия; - ненадлежащей транспортировки и погрузо-разгрузочных работ; - наличия следов воздействия веществ, агрессивных к материалам изделия; - наличия повреждений, вызванных пожаром, стихией, форс - мажорными обстоятельствами; - повреждений, вызванных неправильными действиями потребителя; - наличия следов постороннего вмешательства в конструкцию изделия.

3.4. Производитель оставляет за собой право внесения изменений в конструкцию, улучшающие качество изделия при сохранении основных эксплуатационных характеристик.

Средний срок службы должен быть не менее 15 лет.

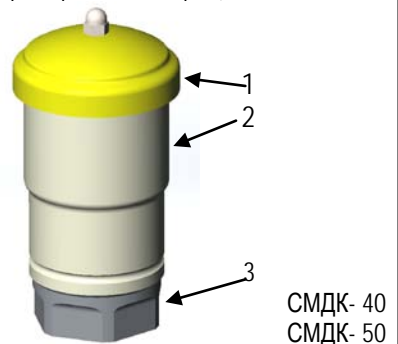
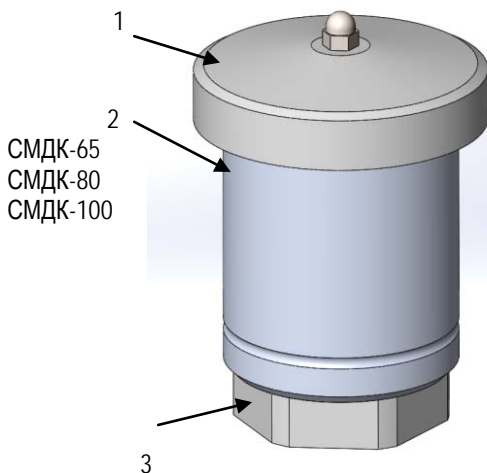
## 4. ЗАМЕТКИ ПО ЭКСПЛУАТАЦИИ и УСТРОЙСТВУ.

4.1 СМДК имеет разборную конструкцию и состоит из следующих основных частей:

- корпус (поз. 1) и крышка (поз. 3) предназначены для защиты от внешних воздействий и размещения рабочего механизма СМДК и кассеты огневого предохранителя, материал корпуса – алюминиевый сплав, латунь или нерж. сталь, крышки - алюминиевый сплав;

- рабочий механизм клапана дыхательного реверсивного, состоит из обоймы, завальцованной в корпуса, штока с тарелкой клапана вакуума, тарелки клапана давления, пружины клапана вакуума и пружины клапана давления;

- рабочий элемент огнепреградителя - кассета, изготовленная из алюминиевой плоской и гофрированной лент, сверху от осевого перемещения зафиксирована стопором;



1. Крышка.
2. Корпус.
3. Присоединительная резьба.

## 5. ТЕХНИЧЕСКОЕ ОБСЛУЖИВАНИЕ И РЕМОНТ

5.1 При эксплуатации производить осмотр тарелок, сеток и элемент огнепреградителя в следующие сроки:

а) в весенне-летний период - не менее одного раза в месяц;

б) при температуре ниже нуля - не менее двух раз в месяц.

5.2 При профилактических осмотрах кассеты клапана необходимо промывать растворителем и продувать сжатым воздухом для снятия смолистых отложений и пыли.

5.3 Текущий ремонт составных частей клапана, указания по поиску и устранению последующих отказов и повреждений, которые возможны при эксплуатации, приведены в таблице 2.

Таблица 2

Наименование неисправностей	Вероятная причина	Метод устранения
Не срабатывают тарелки давления или вакуума.	Неплотное прилегание одной из тарелок к седлу.	Проверить прилегание тарелку к седлу.
Уменьшение пропускной способности элемента огнепреградителя.	Засорение элемент огнепреградителя.	Предохранитель огневой снять, промыть, в растворителе и продуть сжатым воздухом. Поставить элемент огнепреградителя на место.

## 6. УСЛОВИЯ ХРАНЕНИЯ И ТРАНСПОРТИРОВКИ.

6.1. Изделия должны храниться в упаковке предприятия – изготовителя по условиям хранения 3 по ГОСТ 15150.

6.2. Транспортировка изделий должна осуществляться в соответствии с условиями 5 по ГОСТ 15150.

## 7. УСЛОВИЯ ГАРАНТИЙНОГО ОБСЛУЖИВАНИЯ.

7.1. Претензии к качеству товара могут быть предъявлены в течение гарантийного срока.

7.2. Неисправные изделия в течение гарантийного срока ремонтируются или обмениваются на новые бесплатно. Решение о замене или ремонте изделия принимает завод-изготовитель. Замененное изделие или его части, полученные в результате ремонта, переходят в собственность завода-изготовителя.

7.3. Затраты, связанные с демонтажем, монтажом и транспортировкой неисправного изделия в период гарантийного срока Покупателю не возмещаются.

7.4. В случае необоснованности претензии, затраты на диагностику и экспертизу изделия оплачиваются Покупателем.

7.5. Изделия принимаются в гарантийный ремонт (а также при возврате) полностью укомплектованными.

Гарантийный срок -12 месяцев со дня продажи изделия.

## 8. СВИДЕТЕЛЬСТВО О ПРИЕМКЕ

Клапан дыхательный реверсивный

СМДК	40	
СМДК	50	
СМДК	65	
СМДК	80	
СМДК	100	

соответствует комплекту конструкторской документации 1111.00.000, 1113.00.000, 1114.00.000, 1115.00.000 и 1120.00.000, техническим условиям ТУ 3689-001-331180106-2015 и признан годным к эксплуатации.

Дата приемки \_\_\_\_\_

ОТК \_\_\_\_\_

#### 9. СВЕДЕНИЯ ОБ УТИЛИЗАЦИИ.

Утилизация изделия (переплавка, захоронение, перепродажа) производится в порядке, установленном Законами РФ от 04 мая 1999 г. № 96-ФЗ "Об охране атмосферного воздуха" (с изменениями на 27.12.2009), от 24 июня 1998 г. № 89-ФЗ (в редакции с 01.01.2010г) "Об отходах производства и потребления", от 10 января 2002 № 7-ФЗ « Об охране окружающей среды», а также другими российскими и региональными нормами, актами, правилами, распоряжениями и пр., принятыми во исполнение указанных законов.

#### 10. СВЕДЕНИЯ О ПРИОБРЕТЕНИИ.

Производственное объединение "ПНСК"  
Россия, 198320, Санкт-Петербург, Красное Село, ул. Восстановления д.66  
Отдел реализации сопутствующего оборудования  
тел./факс +7 (812) 336-45-00, +7 (812) 336-45-15, +7 (812) 336-45-16, +7 (812) 336-45-12  
e-mail: [sale@pnsk.ru](mailto:sale@pnsk.ru)

Паспорт соответствует ЕСКД ГОСТ 2.601-2006, ГОСТ 2.610-2006.