

Перв. примен.

Справ. №

Подп. и дата

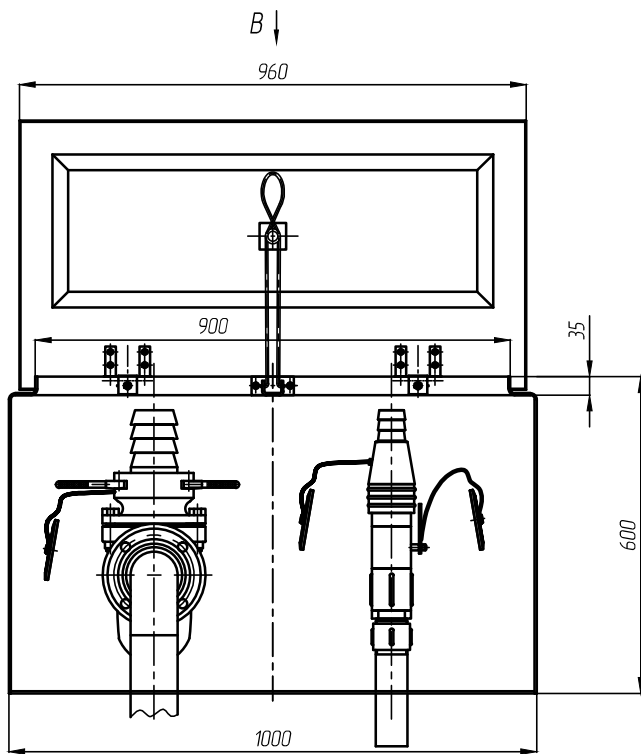
Инв. № дробл.

Взам. инв. №

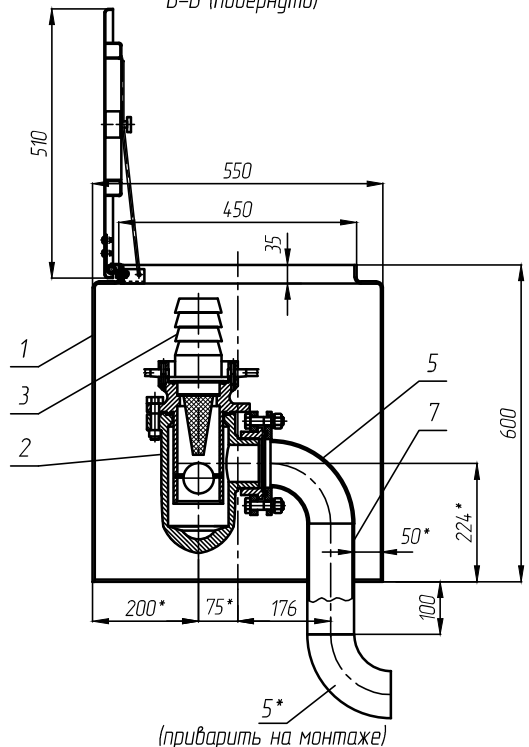
Подп. и дата

Инв. № подл.

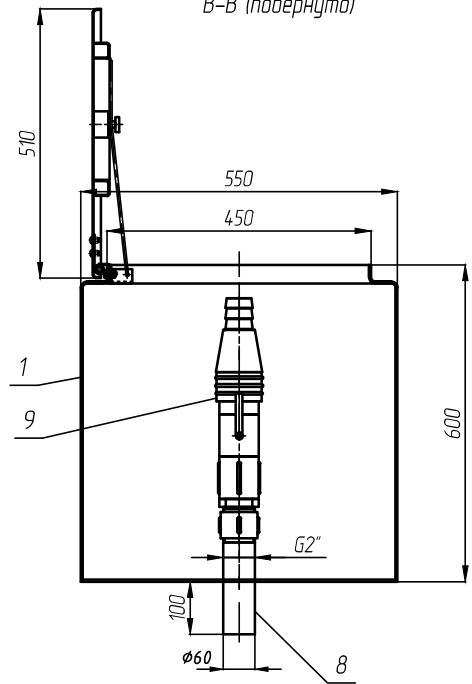
А-А (без крышки)



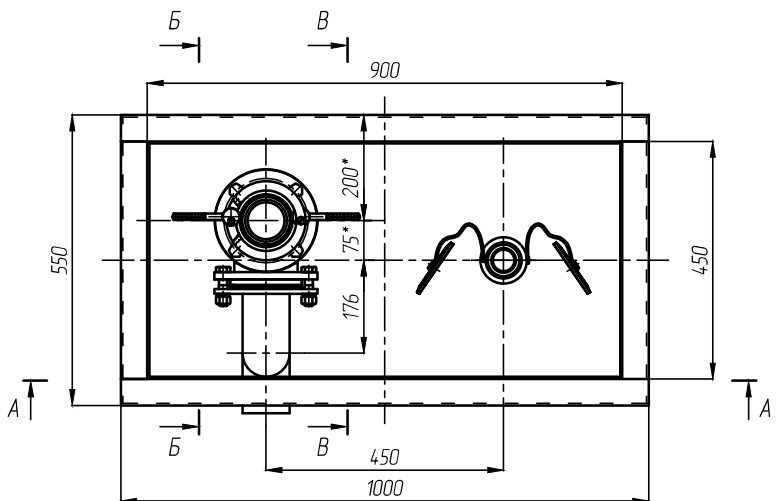
Б-Б (повернута)



В-В (повернута)



Вид В (без крышки)



Поз.	Наименование	Кол., шт.
1	Корпус 1000x550x600 с алюминиевой крышкой	1
2	Узел слива	1
3	Патрубок сливной муфты	1
5 и 5*	Отвод Ду80	2
7	Патрубок Ду80 L=210	1
8	Патрубок Ду50 L=210 с резьбой 2"	1
9	Узел рециркуляции паров УРП	1

				<b>АНСЖ 5022.65.010-06 СБ</b>		
Изм./Лист	№ док-м.	Подп.	Дата	Технологический отсек 1000x550x600 для одного узла слива и одного узла рециркуляции		
Разраб.	Факин					
Проб.	Кизьмин					
Т.контр.						
Н.контр.				Лит.	Масса	Масштаб
Утв.	Миндлин					1:10
				Лист	Листов	
				ЗАО "АЗСТ"		

Копировал

Формат А3