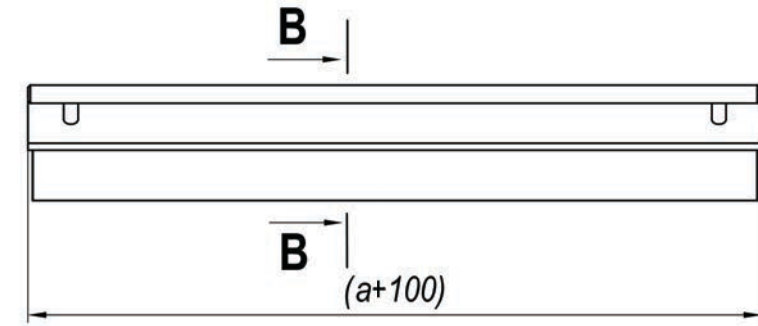
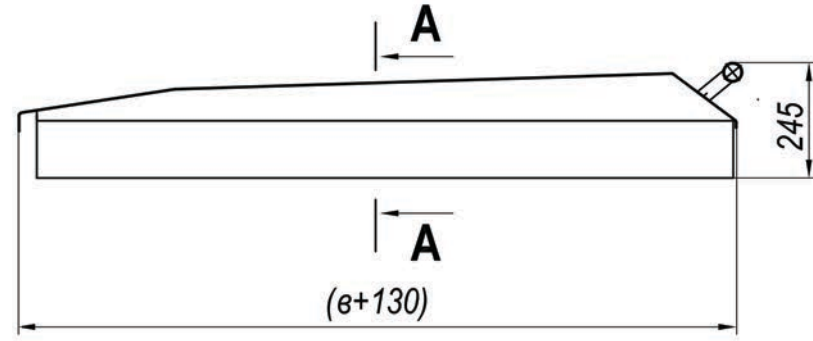
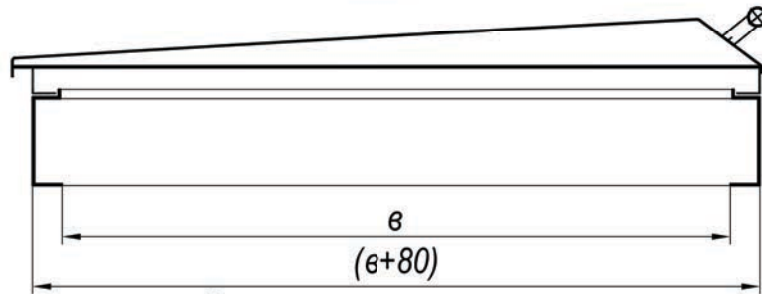


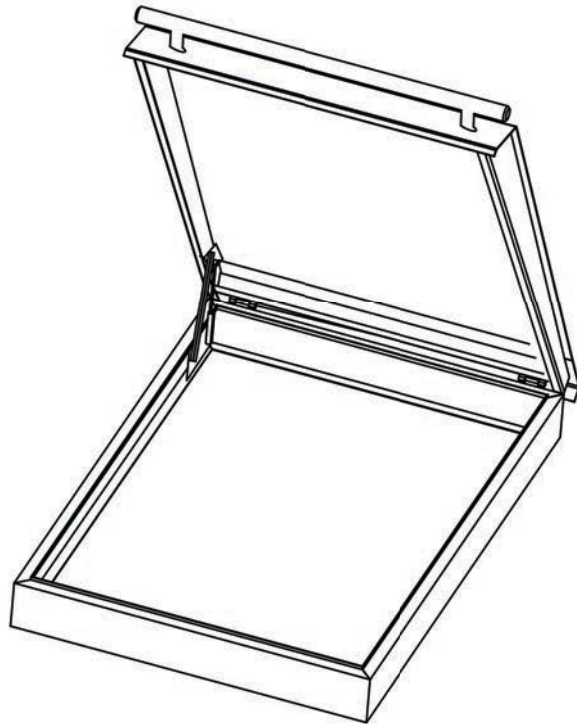
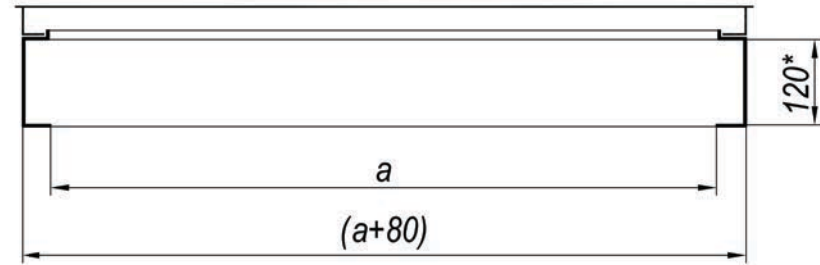
ЛЮК ТЕХНОЛОГИЧЕСКОГО ОТСЕКА РЕЗЕРВУАРА



B-B



A-A



№	Ширина, а	Длина, в	Кол-во, шт
1			
2			
3			
4			
5			
6			
7			
8			

Счет №
RAL-_____

С размерами ознакомлен,

подпись _____

Ф И О

* Высота основания в особых случаях может быть изменена