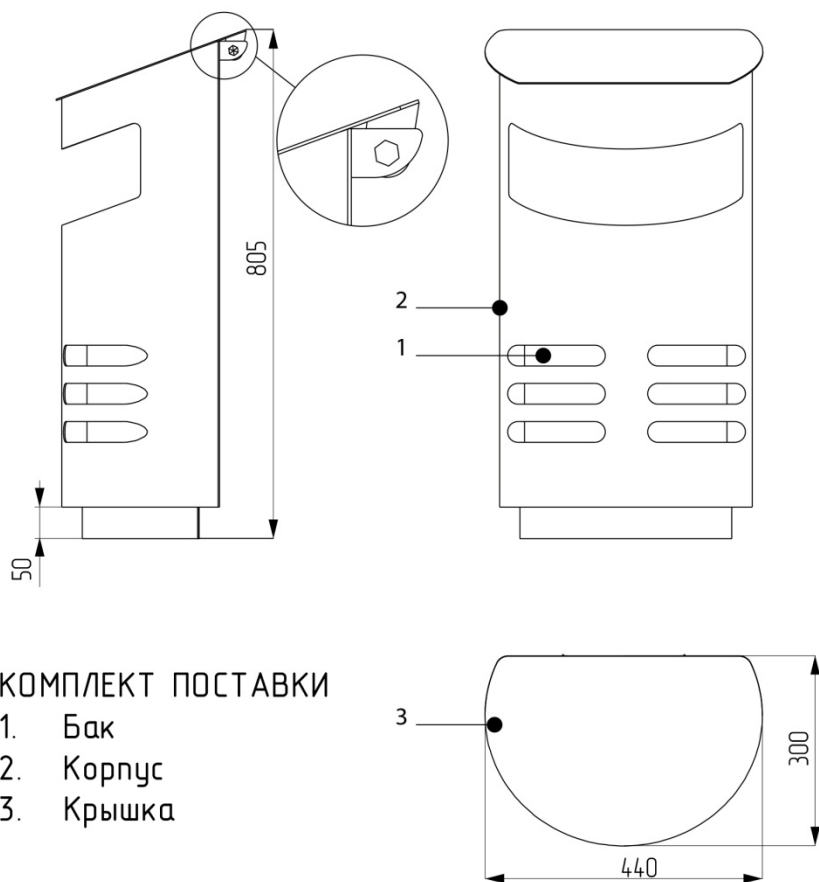


действиями потребителя; - наличия следов постороннего вмешательства в конструкцию изделия.

5.5. Гарантийный срок эксплуатации 12 месяцев со дня ввода в эксплуатацию



КОМПЛЕКТ ПОСТАВКИ

1. Бак
2. Корпус
3. Крышка

Рис. 1

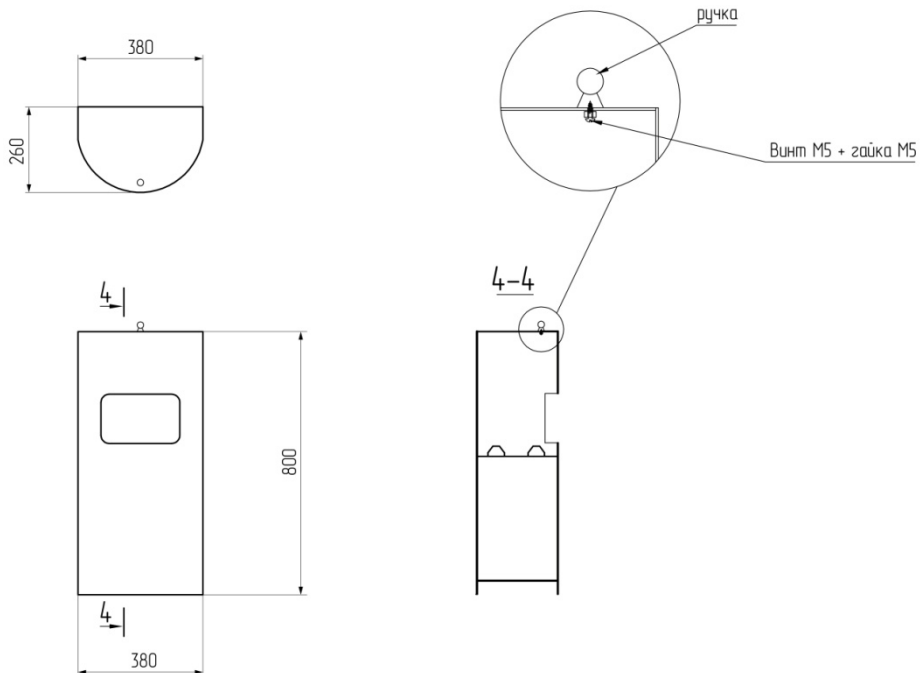


Рис. 2

6. СВИДЕТЕЛЬСТВО О ПРИЕМКЕ

Урна соответствует конструкторской документации и признана годной к эксплуатации.

Штамп ОТК _____

Дата приемки _____

7. СВЕДЕНИЯ ОБ УТИЛИЗАЦИИ

Утилизация изделий производится согласно ГОСТ 20166-95 и другим действующим региональным нормативным документам.

8. ОСОБЫЕ ОТМЕТКИ

Предприятие изготовитель оставляет за собой право вносить изменения, не ухудшающие технико-эксплуатационные показания изделий.

9. СВЕДЕНИЯ О ЦЕНЕ И УСЛОВИЯХ ПРИОБРЕТЕНИЯ ИЗДЕЛИЯ

Тел. +7(812) 336-45-15, 16; e-mail: sale@pnsk.ru

Адрес: 198320 Санкт-Петербург, ул. Восстановления, 66

АО «ПО «ПНСК»