

НАШИ ВОЗМОЖНОСТИ — В ВАШЕМ  
РАСПОРЯЖЕНИИ!



НОВИНКА!  
ЛЮК ДЫМОВОЙ

Наши возможности — в Вашем распоряжении!



## ЛЮК ДЫМОВОЙ

Модель ЛДК 1000x2000 ЭП-400 ТА

---

*Если Вы строите здание АЗС для Лукойла, Газпромнефти или другого требовательного заказчика мы готовы укомплектовать объект сертифицированным люком дымоудаления.*

---

## НАЗНАЧЕНИЕ

Люк дымовой (ЛД) **предназначен** для применения в качестве автоматически и дистанционно управляемого устройства, перекрывающего проем в наружных ограждающих конструкциях помещений, защищаемых вытяжной противодымной вентиляцией с естественным побуждением тяги.

**Задачей** ЛД является отведение дыма и тепла из охваченных пожаром помещений.

ЛД монтируется на крышах одноэтажных объектов, а также на плоских крышах над последним этажом в многоэтажных зданиях.

## ОПИСАНИЕ

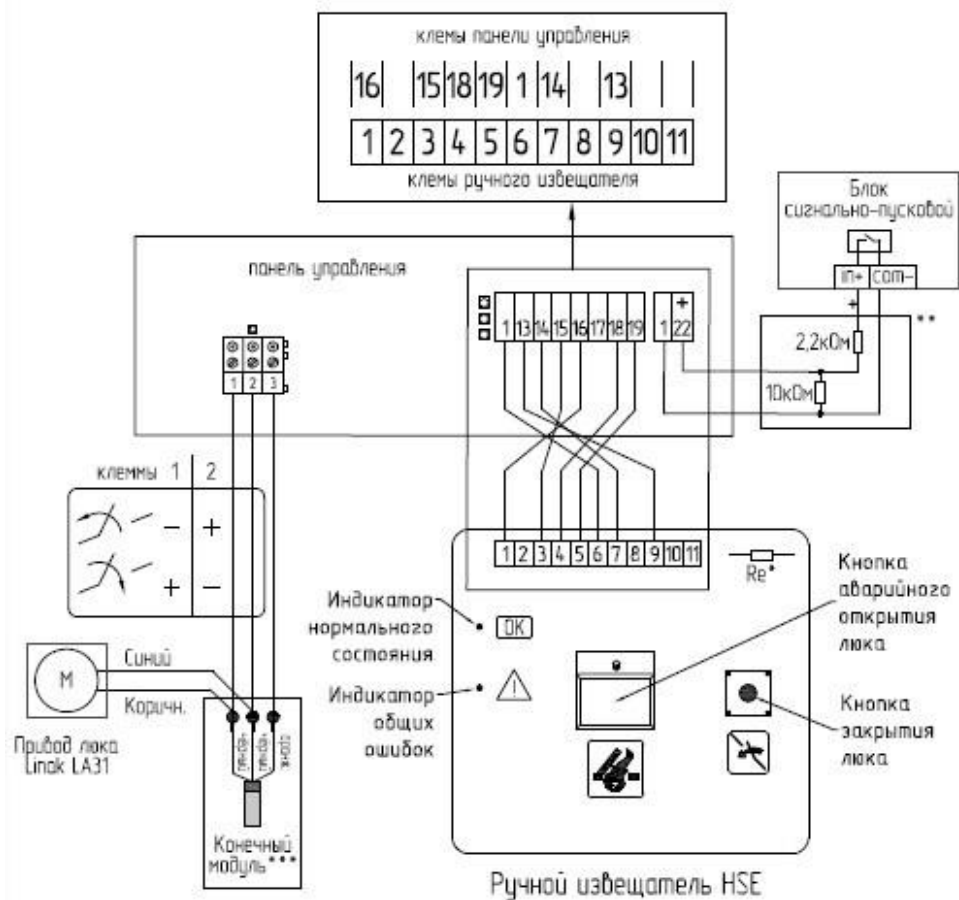
**Конструкция** основания и крышки ЛД представляет собой каркас из стальных одинаковых термопрофилей заполненный минеральной ватой и облицованный листами оцинкованной стали.

**Поверхность** облицовочных листов со стороны утеплителя с внутренней стороны люка покрыта теплоизоляционным составом «Актерм». Вакуумированные микросферы, входящие в структуру покрытия значительно улучшают теплотехнические характеристики конструкции.

Два контура уплотнителей и наружный отлив защищают стык между основанием и крышкой от внешних атмосферных воздействий. В сочетании с термопрофилями, примененными в конструкции люка, гарантированно обеспечивают сохранение установленной внутри помещения температуры.

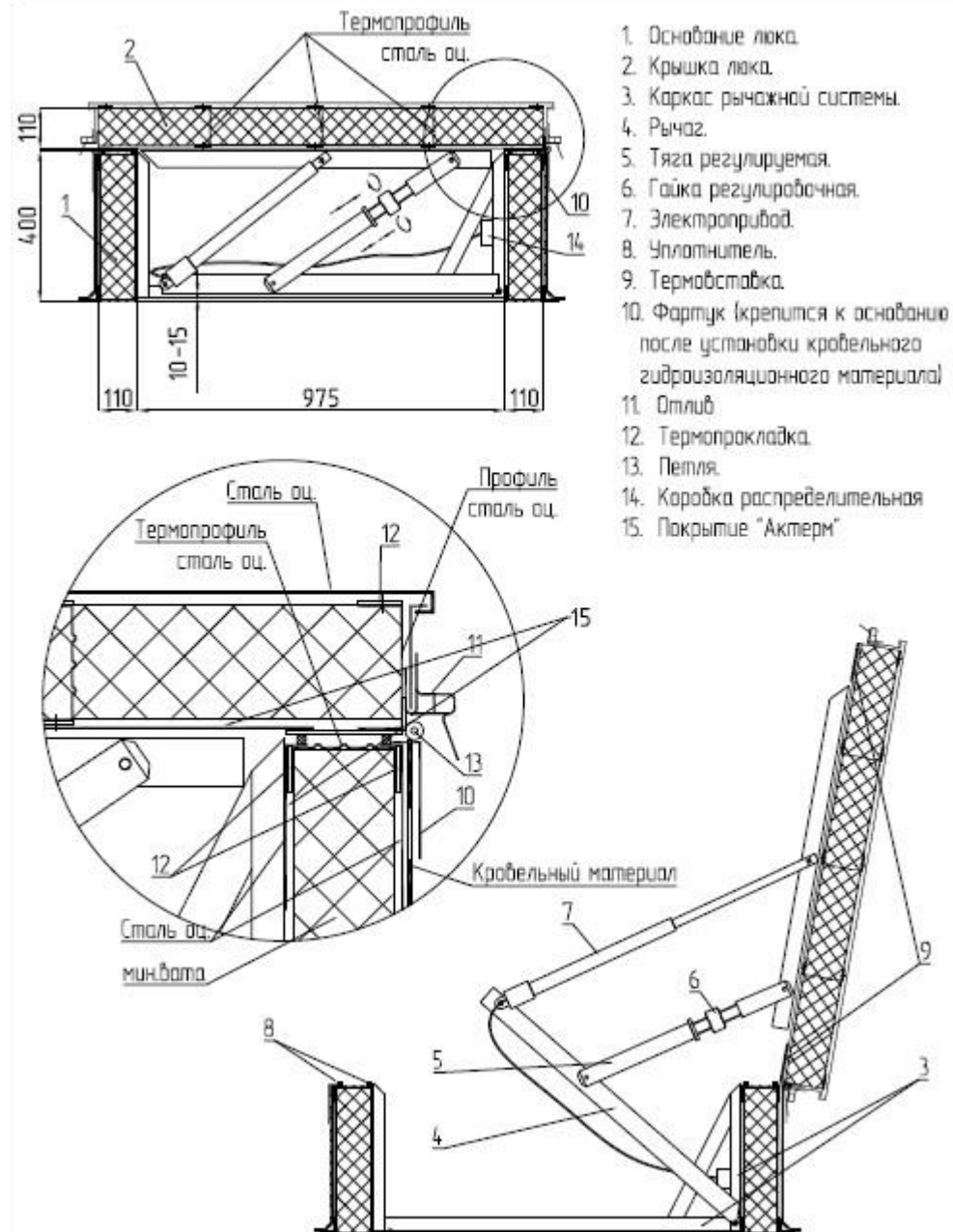
Применение термопрофилей, термовставок, термопрокладок и покрытие «Актерм» исключает образование в конструкции ЛД мостиков холода и конденсата на внутренних поверхностях.

Электрическая схема подключения лака дымоудаления АДК к панели управления Aumetler EMB 7300 и ручному извещателю HSE.



Примечание.

- \* заводская установка. В последней или единственной кнопке не удалять.
- \*\* установить на контактах сигнально-пускового блока. В комплектацию не входит.
- \*\*\*Комплектация EMB7300. Установить в коробке на лаке.



Наши возможности — в Вашем распоряжении!



**В НАЛИЧИИ НА СКЛАДЕ!**

## ТРАНСПОРТИРОВКА И ХРАНЕНИЕ

**Транспортировать** ЛД можно любым видом транспорта, обеспечив защиту от механических повреждений.

ЛД поставляется в собранном виде, упакован в стрейч-пленку.

Допускается **складирование** ЛД в штабеля по 2 шт., при этом необходимо использовать деревянные подкладки.

**Хранить** в строго горизонтальном положении, не ставить на крышку и боковые стороны.

## ОБСЛУЖИВАНИЕ И ГАРАНТИЯ

Не реже одного раза в год необходимо проводить **осмотры** ЛД на предмет выявления неисправностей:

- Проверять надежность токопроводящих контактов
- Производить механический запуск с использованием кнопки дымоудаления.

**Гарантия** на ЛД составляет 12 месяцев со дня поставки. Гарантия не распространяется на люки пришедшие в негодное состояние вследствие неправильного подключения и настройки, а также после срабатывания при пожаре.

## ПРАВИЛА УСТАНОВКИ

1. Установить ЛД на кровлю здания и закрепить к конструкциям через нижний фланец или монтажные уголки. Наклеить кровельный материал до верхней кромки основания, затем установить внешний сливной фартук.
2. Электропривод выдержать в теплом помещении не менее 12 часов до первого включения.
3. Закрепить привод во втянутом состоянии на верхней оси крепления; отверстия совместить используя регулировочную гайку с зазором 10-15 мм между нижним рычагом и нижней балкой каркаса.
4. Произвести механическую регулировку прижима створки

## ОСНОВНЫЕ ТЕХНИЧЕСКИЕ ХАРАКТЕРИСТИКИ

1	Габаритные размеры не более, мм	
	ширина	1250
	высота	520
	длина	2260
2	Размеры проема в свету, мм	975x1995
3	Масса, кг	170
4	Угол открытия створок, градусы	90
5	Скорость открытия створок до 90°, сек	90
6	Электропривод LA31	
7	Напряжение питания двигателя, В	24 (пост.)
8	Максимальное напряжение питания, В	26 (пост.)
9	Расстояние выхода штока, мм	300
10	Шаг резьбы шпинделя, мм	3
11	Потребляемый ток при полной нагрузке, А	4
12	Рабочая температура не ниже, С°	+5
13	Продолжительность включений	10% (2 мин. Работа, 18 мин. Остановка)
14	Встроенные конечные выключатели	



РОССИЙСКАЯ ФЕДЕРАЦИЯ  
СЕРТИФИКАТ СООТВЕТСТВИЯ  
(обязательная сертификация)

№ C-RU.ПБ25.В.03249  
(номер сертификата соответствия)

ТР 1388893  
(учетный номер бланка)

**ЗАЯВИТЕЛЬ** Закрытое акционерное общество "АЗС-Конструкция". Адрес: 198320, г. Санкт-Петербург, ул. Восстановления, д. 66. ОГРН: 1037843134999. Телефон +78127419885. E-mail: sshmakov@pnsk.ru  
(наименование и местонахождение заявителя)

**ИЗГОТОВИТЕЛЬ** Закрытое акционерное общество "АЗС-Конструкция". Адрес: 198320, г. Санкт-Петербург, ул. Восстановления, д. 66. ОГРН: 1037843134999. Телефон +78127419885. E-mail: sshmakov@pnsk.ru  
(наименование и местонахождение изготовителя продукции)

**ОРГАН ПО СЕРТИФИКАЦИИ** ОС "ТПБ СЕРТ" ООО "Технологии пожарной безопасности". Россия, 141315, Московская область, г. Сергиев Посад, Московское шоссе, д. 25, тел. (499) 4098725, info@tpb-sert.ru. ОГРН: 1085038002906. Аттестат аккредитации № ТРПБ.RU.ПБ25 выдан 03.10.2013 Федеральной службой по аккредитации "Росаккредитация".  
(наименование и местонахождение органа по сертификации, выдавшего сертификат соответствия)

**ПОДТВЕРЖДАЕТ, ЧТО** Люк дымовой ЛДК с электроприводом, ТУ  
**ПРОДУКЦИЯ** 4854-004-47991707-2015. Серийный выпуск.

(информация об объекте сертификации, позволяющая идентифицировать объект)

код ОК 005 (ОКП)

48 5484

**СООТВЕТСТВУЕТ ТРЕБОВАНИЯМ ТЕХНИЧЕСКОГО РЕГЛАМЕНТА (ТЕХНИЧЕСКИХ РЕГЛАМЕНТОВ)** Технический регламент о требованиях пожарной безопасности (Федеральный закон от 22.07.2008 N 123-ФЗ). ГОСТ Р 53301-2013 "Клапаны противопожарные вентиляционных систем. Метод испытаний на огнестойкость". Инерционность срабатывания не более 90 с при эквивалентной снеговой нагрузке не более 2400 Н/кв.м и ветровом давлении при скорости ветра не более 12 м·с<sup>-1</sup>.  
(наименование технического регламента (технических регламентов), на соответствие требованиям которого (которых) проводилась сертификация)

код ЕКПС

код ТН ВЭД России

**ПРОВЕДЕННЫЕ ИССЛЕДОВАНИЯ (ИСПЫТАНИЯ) И ИЗМЕРЕНИЯ** Протокол сертификационных испытаний № 3482-С/ТР от 11.08.2015 г., ИЦ "ТПБ ТЕСТ" ООО «Технологии пожарной безопасности», № ТРПБ. RU.ИН14 от 25.08.2010 г.

Акт о результатах анализа состояния производства № 2765-АП от 20.07.2015 г. ОС "ТПБ СЕРТ" ООО «Технологии пожарной безопасности», № ТРПБ.RU.ПБ25 от 03.10.2013 г.

**ПРЕДСТАВЛЕННЫЕ ДОКУМЕНТЫ**

(документы, представленные заявителем в орган по сертификации в качестве доказательств соответствия продукции требованиям технического регламента (технических регламентов))

СРОК ДЕЙСТВИЯ СЕРТИФИКАТА СООТВЕТСТВИЯ с 11.08.2015 по 10.08.2018



Руководитель  
(заместитель руководителя)  
органа по сертификации  
подпись, инициалы, фамилия

*Ю.Н. Гришин*  
Ю.Н. Гришин

Эксперт (эксперты)  
подпись, инициалы, фамилия

*Г.В. Чернецов*  
Г.В. Чернецов





Бесплатный телефон по России:

8 (800) 250-48-35

Телефон/Факс-автомат:

+7 (812) 336-45-15/ +7 (812) 336-45-06

Адрес фактического местонахождения:

198320, Санкт-Петербург, Красное Село,  
ул. Восстановления, д. 66

E-mail:

[sale@pnsk-online.ru](mailto:sale@pnsk-online.ru)

[www.pnsk-online.ru](http://www.pnsk-online.ru)